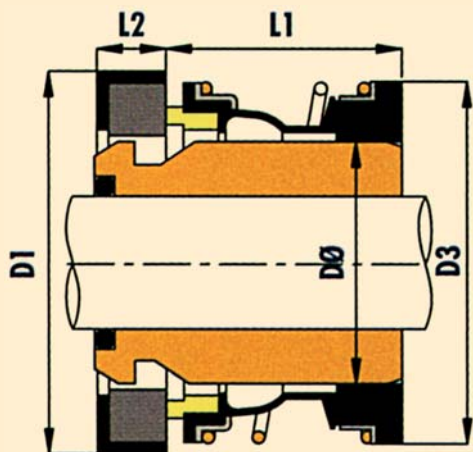


POWER[®] *seal* 191

mechanická ucpávka pro čerpadla WILLO[®]

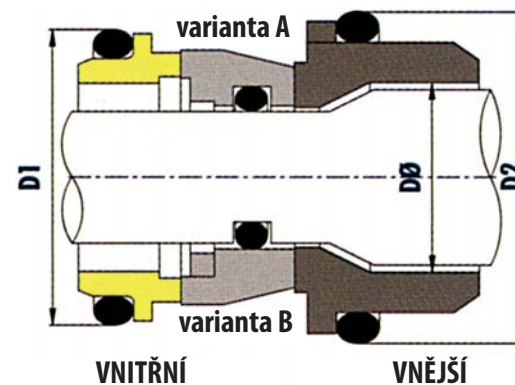


V nabídce máme dva rozměry mechanické ucpávky POWER[®]seal 191 vhodné do teplovodních čerpadel Wilo[®]. Na skladě jsou dostupné v provedení uhlík / karbid křemíku, s EPDM elastomerem. Na vyžádání lze dodat mosazná pouzdra. Ostatní rozměry jako 14mm, 17mm a 22mm dodáváme také, prosím, vyžádejte si detaily.

ø hřídele D mm	Size Code	D1	D3	L1	L2
32	0320	50.80	51.00	33.34	12.00
55	0550	76.20	78.00	41.00	12.00

POWER[®] *seal* 86

mechanická ucpávka pro čerpadla SARLIN[®] (GRUNDFOS[®])



POWER[®]seal 86 je typ mechanické ucpávky s o-kroužkem vhodný pro čerpadla Sarlin[®] vybavená jednoduchou mechanickou ucpávkou se třemi kluznými plochami.
Ze skladu k dodání: vnitřní sedlo karbid křemíku, vnější sedlo uhlík a střední rotační část karbid křemíku. O-kroužek Viton[®].

ø hřídele D mm	Size Code	D1	D2	varianta
16mm	0160	35.00	28.00	A
24mm	0240	45.00	48.00	A
30mm	0300	45.00	48.00	B
38mm	0380	56.00	53.50	A