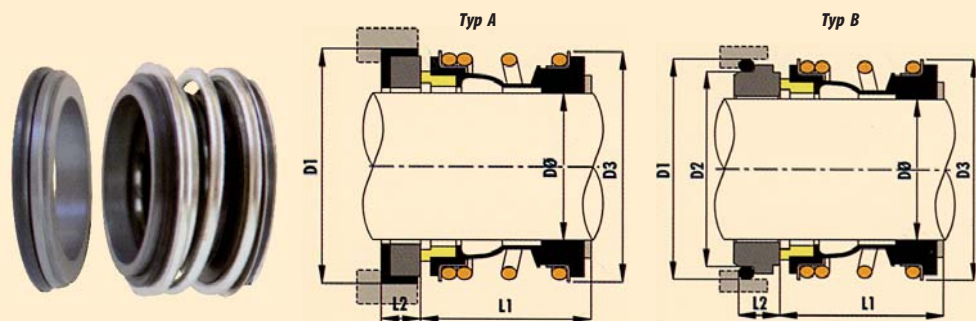


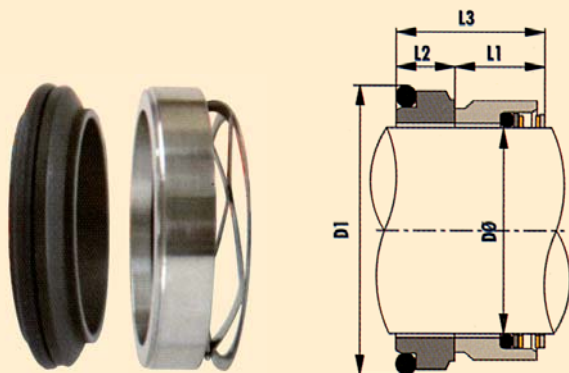
# POWER<sup>®</sup> seal 195 –



Vyrábíme široký rozsah mechanických ucpávek jako náhradu spodní mechanické ucpávky s elastomerovým vlnovcem pro běžná ponorná čerpadla „ABS“. Ze skladu k dodání rotační část karbid křemíku a sedlo také karbid křemíku.

Pokud není uvedeno jinak, jsou všechny velikosti dodávány s opěrným kroužkem oddělujícím elastomerový vlnovec od hřídelového pojistného kroužku.

# POWER<sup>®</sup> seal 1632 –



Vyrábíme široký rozsah mechanických ucpávek s O-kroužkem a vlnovcovou pružinou jako náhradu horní ucpávky u běžných ponorných čerpadel ABS. Běžné rozměry jsou na skladě. Provedení CA/SS stejné jako originál.

## mechanická ucpávka pro čerpadla a míchadla ABS<sup>®</sup>

### Typ A - S MANŽETOVÝMI SEDLY - karbid křemíku × karbid křemíku

ø hřídele D mm	Size Code	D1	D3	L1	L2	OEM Part No. (kód výrobce)
20 mm*	0200	35.00	29.50	21.50	7.50	11110001
25 mm	0250	40.50	41.00	22.50	8.50	11110095
30 mm	0300	50.80	47.00	23.50	9.10	11110096
40 mm*	0400	58.00	60.00	30.00	9.00	11110144
45 mm	0450	65.50	65.00	32.00	12.00	11110093,11110109
55 mm	0550	76.20	78.00	35.00	15.50	11110135,11110136
80 mm	0800	104.00	108.00	40.00	15.00	11110051

NB\* - opěrný kroužek na vyžádání

### Typ B - SEDLA S O-KROUŽKEM - karbid křemíku × karbid křemíku

ø hřídele D mm	Size Code	D1	D2	D3	L1	L2	OEM Part No. (kód výrobce)
40	0400	58.00	52.00	60.00	27.50	10.50	11110055
48	0480	67.00	59.00	69.00	31.50	13.00	11110003
65	0650	86.00	77.00	90.00	39.00	12.00	11110050
90	0900	114.00	105.20	126.00	45.00	13.30	11110052
100	1000	123.30	114.50	131.00	45.70	14.00	11110053

NB - starší číslo dílu může mít pouze 7 číslic bez středové nuly.

## mechanická ucpávka pro čerpadla a míchadla ABS<sup>®</sup>

ø hřídele D mm	Size Code	D1	L1	L2	L3	OEM Part No.
20	USE SEAL CODE 0200.A 18.N.Q.					11100066
45	0450	65.00	15.60	14.50	30.10	-
48	0480	67.00	15.60	14.50	30.10	11100048,11100058
65	0650	86.00	17.80	15.30	33.10	11100059
80	0800	104.00	19.50	16.30	35.80	11100053
90	0900	114.00	19.50	16.30	35.80	11100055

NB - starší číslo dílu může mít pouze 7 číslic bez středové nuly.