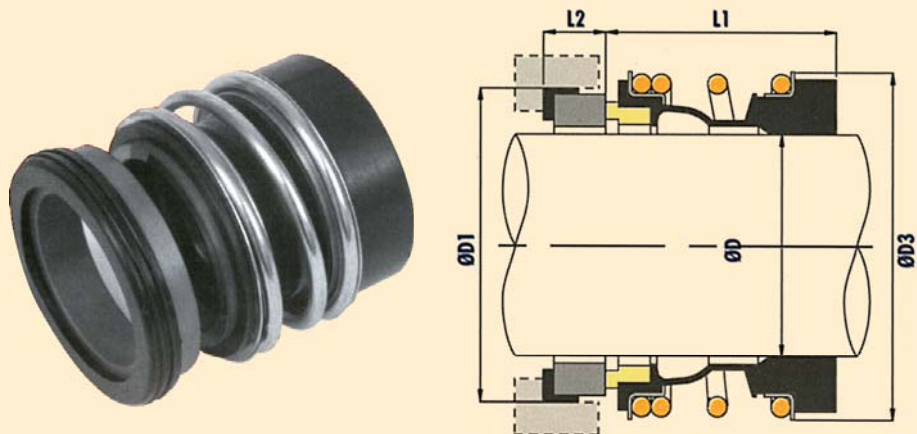


POWER[®] *seal* 197

mechanická ucpávka pro čerpadla KSB[®]



Vyrábíme široký rozsah mechanických ucpávek s elastomerovým vlnovcem navržené jako přímá náhrada mechanické ucpávky KSB.

Rotační plochy: uhlík, karbid křemíku

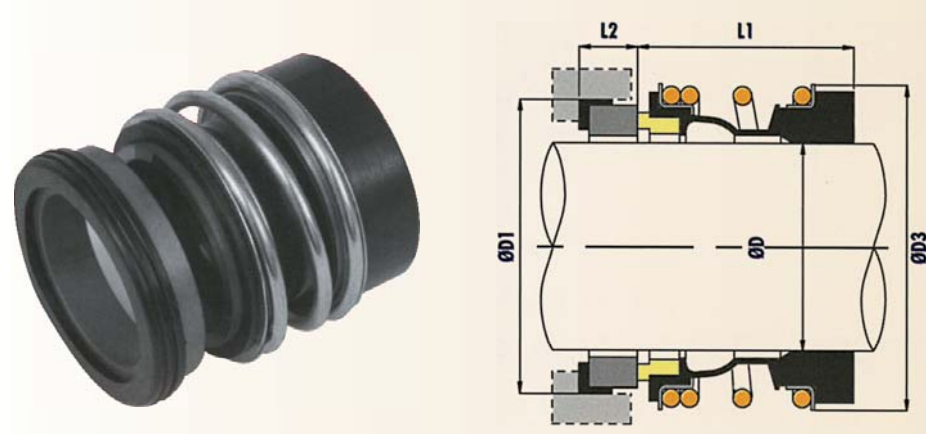
Stacionární plochy: karbid křemíku

Elastomery: NBR, EPDM, Viton[®]

ø hřídele D mm	Size Code	D1	D3	L1	L2	OEM Seal Code (kód výrobce)
10	0100	21.00	22.00	14.40	6.60	SU010
15	0150	24.00	28.00	17.00	7.00	SU015
28	0280	35.50	47.00	26.50	9.00	SU028
30	0300	37.00	48.00	26.50	10.50	SU030
33	0330	38.50	51.00	27.50	11.00	SU033
43	0430	42.00	63.00	30.00	12.00	SU043
48	0480	42.00	69.00	30.50	11.50	SU048
75	0750	54.00	102.00	40.00	14.00	SU075
90	0900	60.00	123.00	45.00	15.00	SU090

POWER[®] *seal* 192K

mechanická ucpávka pro čerpadla KSB[®]



Vyrábíme a skladujeme mechanické ucpávky vhodné do standardních typů čerpadel KSB[®].

K dodání verze s rotačními částmi v materiálovém provedení uhlík/karbid křemíku, stacionární karbid křemíku.

Elastomery, NBR, EPDM, Viton[®]

Size Code	ø hřídele D ø mm	D1	D3	L1	L2
0100	10	19.60	20.00	26.00	6.60
0150	15	25.00	25.00	28.40	6.60
0160	16	27.00	26.00	22.20	8.60
0220	22	37.00	36.00	25.50	12.10
0280	28	43.00	47.00	36.50	14.40
0380	38	56.00	58.00	42.00	13.20
0480	48	66.00	69.00	50.50	9.60