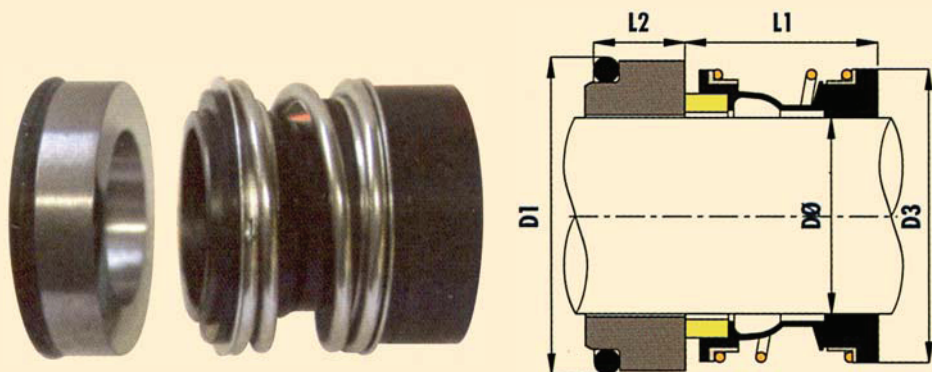


POWER[®] seal 192 G

mechanická ucpávka pro čerpadla GRUNDFOS[®]



Vyrábíme a skladujeme mechanické ucpávky s elastomerovým vlnovcem navržené jako původní náhrada mechanické ucpávky typu A,B,C do čerpadel Grundfos.

K dodání verze uhlík/karbid wolframu nebo karbid wolframu/karbid wolframu s EPDM původní materiál Viton[®].

Ø hřídele D mm	Size Code	D1	D3	L1	L2
12	0120	23.00	24.00	25.90	15.00
16	0160	27.00	28.00	28.40	12.30
22	0220	37.00	36.50	30.00	11.10
33	0330	48.00	51.00	35.00	7.50

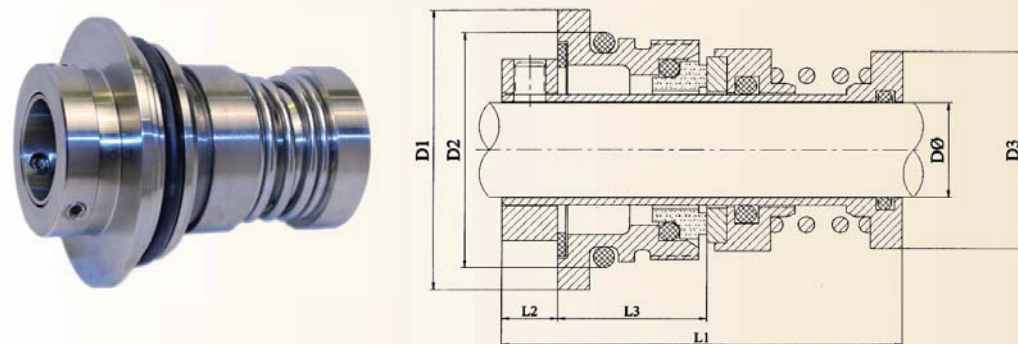
Typ 40L je původní náhrada typu „D“, typ 19 je původní náhrada typu „G“ originální mechanické ucpávky čerpadel Grundfos.

Bližší informace na vyžádání.

POWER[®] seal 953 a 954

mechanická ucpávka pro čerpadla GRUNDFOS[®]

Typ 953 a 954 je původní náhrada typu „H“ respektive typu „E“ originální mechanické ucpávky čerpadel Grundfos.



D (mm)	D1 (mm)	D2 (mm)	D3 (mm)	L1 (mm)	L2 (mm)	L3 (mm)
12	35.5	29.5	25.0	50.0	7.0	18.5
16	40.5	34.5	30.5	57.5	7.0	19.7
22	60.0	51.5	38.1	72.0	7.5	24.7

Rozsah použití

Teplota: -40 °C ~ +180 °C

Tlak: 140 psi

Rychlost: 15 m/sec

Materiálové složení

Rotační plocha: Karbid wolframu, karbid křemíku

Stacionární plocha: uhlík, karbid wolframu, karbid křemíku

Elastomery: EPDM nebo VITON

Ostatní materiály na vyžádání.