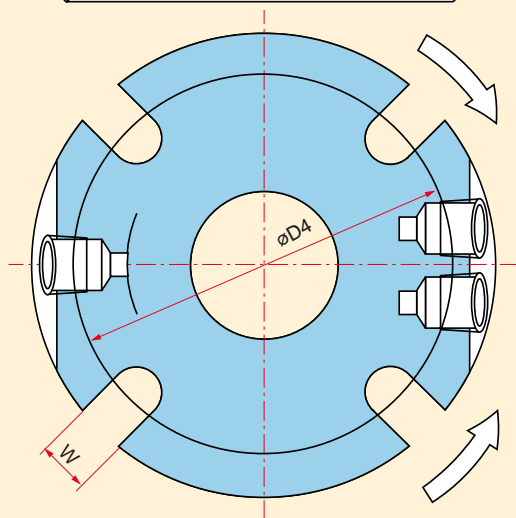
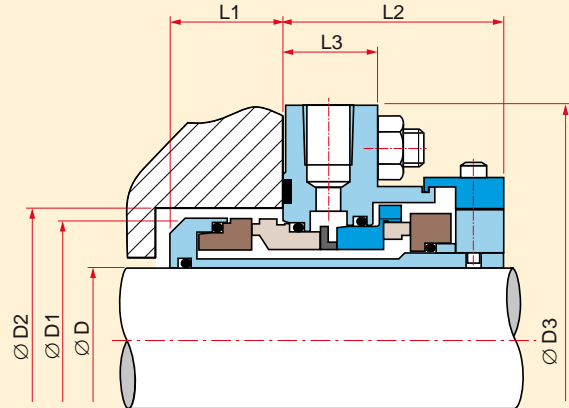


# POWER<sup>®</sup> *seal* CD 60M



Ø hřídele D mm	D1	D2	D3	D4	L1	L2	L3	W	šroub
40	73	80	155	125	37.5	75	30	18	4×M16
45	80	87	165	135	37.5	75	30	18	4×M16
50	87	94	170	140	37.5	75	30	18	4×M16
55	93	100	180	150	37.5	75	30	18	4×M16
60	93	100	180	150	37.5	75	30	18	4×M16
65	108	118	195	165	37.5	75	32.5	18	4×M16
70	108	118	195	165	37.5	75	32.5	18	4×M16
75	118	125	210	175	38	75	32.5	18	4×M16
80	118	125	210	175	38	75	32.5	18	4×M16
85	130	140	225	190	38	73	32.5	20	4×M18
90	130	140	225	190	38	75	32.5	20	4×M18
95	135	145	230	195	38	75	32.5	20	4×M18
100	145	150	240	205	44.5	81.5	34	20	4×M18
105	156	165	250	220	44.5	81.5	34	20	4×M18
110	156	165	250	220	44.5	81.5	34	22	4×M20
115	165	176	260	225	44.5	78	34	22	4×M20
120	165	176	260	225	42	78	34	22	4×M20
125	176	185	292	235	39.5	83	34	22	4×M20
130	176	185	292	235	39.5	83	34	22	4×M20
135	190	205	320	260	50	129.5	34	22	4×M22
140	190	205	320	260	50	129.5	40	24	4×M22
145	200	220	340	270	50	129.5	40	24	4×M22
150	200	220	340	270	50	129.5	40	24	4×M22
160	210	225	340	280	50	129.5	40	24	4×M22
170	220	235	360	290	50	129.5	40	24	6×M22
180	230	245	370	300	50	129.5	40	24	6×M22
190	240	255	380	310	50	129.5	40	24	6×M22
200	250	260	390	320	50	129.5	40	24	6×M22

## Rozsah použití

Teplota:	-40 °C ~ +230 °C
Tlak:	25 bar
Rychlost:	25 m/sec

## Materiálové složení

Kovové části:	SS 316L / Ti2 / Hastelloy C
Stacionární plochy:	SC / SiC / TC / CA
Rotální plochy:	SC / SiC / TC
O-kroužky:	EPDM / Viton / FEP / Kalrez