

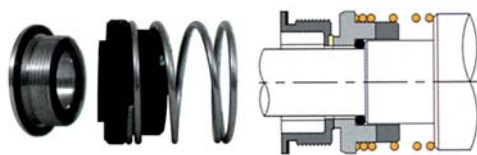
POWER[®] *seal* 9x

mechanické ucpávky pro čerpadla ALFA LAVAL[®]



POWER[®] *seal* 91 – 22

kompletní ucpávka navržena k modelům čerpadel Alfa Laval[®] **CM1A, CM1B, CM1C, CM1D, EM1C a EM1D**



POWER[®] *seal* 91B – 22

kompletní ucpávka navržena k modelům čerpadel Alfa Laval[®] **FMO, FMO5, FM1A, FM1AE, FM2A, FM3A a FM4A**



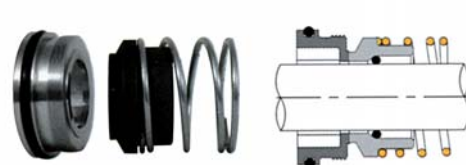
POWER[®] *seal* 93 – 22

kompletní ucpávka navržena k modelům čerpadel Alfa Laval[®] **MR166B a MR166E**



POWER[®] *seal* 93B – 22

kompletní ucpávka navržena k modelům čerpadel Alfa Laval[®] **GM1, GM1A, GM2 a GM2A**



POWER[®] *seal* 92 – 27

kompletní ucpávka navržena k modelům čerpadel Alfa Laval[®] **MR185A až MR200A**



POWER[®] *seal* 92 – 32

kompletní ucpávka navržena k modelům čerpadel Alfa Laval[®] **LKH5 až LKH60** osazených jednoduchou nebo proplachovanou ucpávkou

POWER[®] *seal* 92D – 32

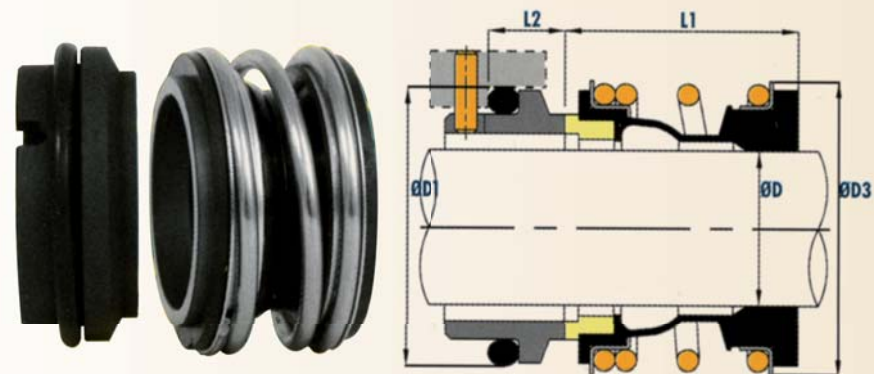
dodávána i kompletní dvojité ucpávka

POWER[®] *seal* 92B – 42

kompletní ucpávka navržena k modelům čerpadel Alfa Laval[®] **LKH70 až LKH80** osazených jednoduchou ucpávkou

POWER[®] *seal* 19C

mechanické ucpávky pro čerpadla a příslušenství ALFA LAVAL[®]



Mechanické ucpávky pro Alfa Laval[®] ALC, ALP a ostatní Alfa Laval[®] čerpadla včetně celého rozsahu příslušenství.

Vyrábíme mechanickou ucpávku POWER[®] *seal* 19 vhodnou pro čerpadla série Alfa Laval ALC[®] s motory od 1.5kW do 22kW. Na skladě standardně se sedly z karbidu křemíku vs. uhlík, se všemi běžnými elastomery.

ø hřídele D mm	Size Code	D1	D3	L1	L2
40	0400	58.00	60.00	30.00	14.00
53	0530	73.00	76.00	33.00	15.00
60	0600	80.00	85.00	38.00	15.00