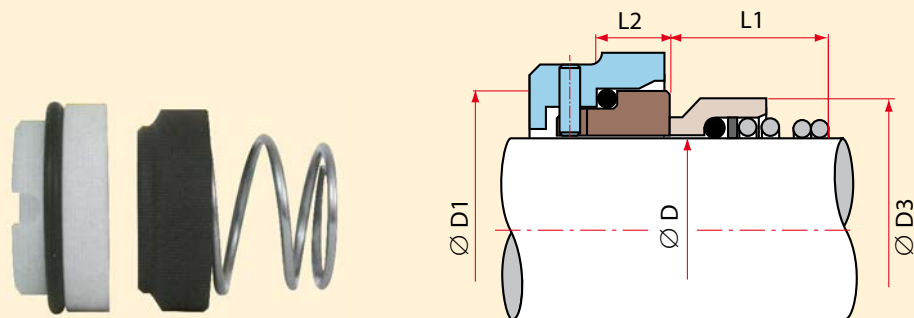


POWER[®] seal 9



Ø hřídele D mm	D3	Type 9			Type 9L		
		D1	L1	L2	D1	L1	L2
10	20	19.20	15.90	6.60	21.00	17.50	10.00
12	22.00	21.60	16.00	5.60	23.00	17.50	10.00
14	25.00	24.60	16.00	5.60	25.00	17.50	10.00
15	27.00	24.60	17.40	6.60	27.00	17.40	10.00
16	27.00	28.00	19.00	7.50	27.00	19.50	10.00
18	30.00	30.00	20.50	8.00	33.00	20.50	11.50
20	32.00	35.00	22.00	7.50	35.00	22.00	11.50
22	35.00	35.00	23.50	7.50	37.00	23.50	11.50
24	38.00	38.00	25.00	7.50	39.00	25.00	11.50
25	40.00	38.00	26.50	7.50	40.00	26.50	11.50
28	43.00	42.00	26.50	9.00	43.00	26.50	11.50
30	45.00	45.00	25.00	10.50	45.00	25.00	11.50
32	47.00	48.00	28.50	10.50	48.00	28.50	11.50
35	50.00	52.00	28.50	11.00	50.00	28.50	11.50
38	56.00	55.00	32.00	10.30	56.00	32.00	14.00

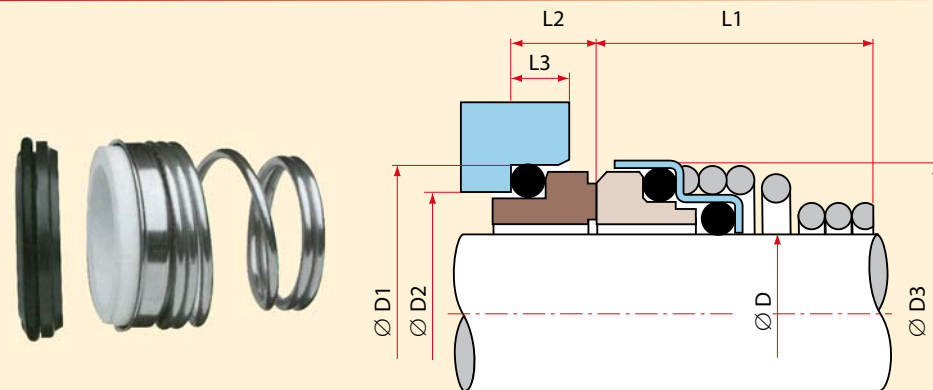
Rozsah použití

Teplota: -40 °C ~ +180 °C
 Tlak: 10 bar
 Rychlost: 15 m/sec

Materiálové složení

Rotační plocha: CA / SC / SiC /
 Stacionární plocha: CA / CE / SC / SiC
 Jiné materiálové provedení ploch na vyžádání
 O-kroužky: EPDM / Viton / FEP / Kalrez

POWER[®] seal 13 DIN



Ø hřídele D mm	D1	D2	D3	L1	L2	L3
10	21.00	17.00	19.50	15.00	7.00	5.50
12	23.00	19.00	22.00	18.00	7.00	5.50
14	25.00	21.00	24.00	22.00	7.00	5.50
16	27.00	23.00	26.00	23.00	7.00	5.50
18	33.00	27.00	32.00	24.00	10.00	7.00
20	35.00	29.00	32.70	25.00	10.00	7.00
22	37.00	31.00	36.00	25.00	10.00	7.00
24	39.00	33.00	37.40	27.00	10.00	7.00
25	40.00	34.00	38.00	27.00	10.00	7.00
28	43.00	37.00	42.00	29.00	10.00	7.00
30	45.00	39.00	44.00	30.00	10.00	7.00
32	48.00	42.00	45.50	30.00	10.00	7.00
33	48.00	42.00	46.50	39.00	10.00	7.00
35	50.00	44.00	49.00	39.00	10.00	7.00
38	56.00	49.00	56.00	42.00	13.00	8.00
40	58.00	51.00	58.00	42.00	13.00	8.00

Rozsah použití

Teplota: -40 °C ~ +180 °C
 Tlak: 10 bar
 Rychlost: 15 m/sec

Materiálové složení

Rotační plocha: CE / SC / SiC / TC
 Stacionární plocha: CA / SC / SiC / TC
 O-kroužky: EPDM / Viton / FEP / Kalrez