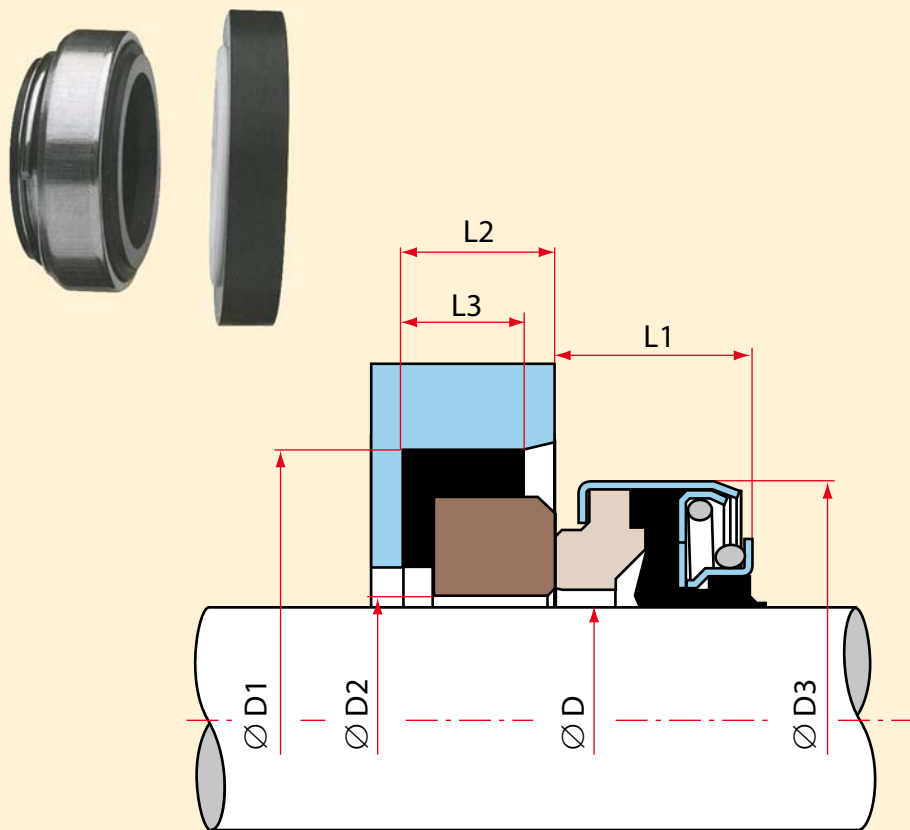


POWER[®] seal 18



Rozsah použití

Teplota: -50 °C ~ +180 °C

Tlak: 10 bar

Rychlost: 20 m/sec

Materiálové složení

Rotační plocha: CA / SC / SiC / TC

Stacionární plocha: CE / SC / SiC / TC

Elastomery: EPDM / Viton / NBR

Ø hřídele D mm	D1	D2	D3	L1	L2	L3
8	26.00	12.00	24.00	11.00	8.00	6.00
10	26.00	12.00	24.00	11.00	8.00	6.00
11	26.00	13.00	24.00	11.00	8.00	6.00
12	26.00	14.00	24.00	11.00	8.00	6.00
12	26.00	13.00	24.00	11.00	8.00	6.00
12	35.00	16.00	32.00	13.00	8.00	6.00
13	26.00	14.00	24.00	13.00	8.00	6.00
14	35.00	17.00	32.00	13.00	8.00	6.00
15	38.00	18.00	35.00	13.00	8.00	6.00
16	38.00	18.00	35.00	13.00	8.00	6.00
16	42.00	21.00	39.00	13.00	8.00	6.00
17	42.00	21.00	39.00	13.00	8.00	6.00
18	42.00	21.00	39.00	13.00	8.00	6.00
19	42.00	21.00	39.00	13.00	8.00	6.00
20	42.00	21.00	39.00	13.00	8.00	6.00
20	45.00	23.00	42.00	13.00	10.00	8.00
22	45.00	23.00	42.00	13.00	10.00	8.00
23	50.00	27.00	47.00	14.00	10.00	8.00
24	50.00	27.00	47.00	14.00	10.00	8.00
25	50.00	27.00	47.00	14.00	10.00	8.00
28	57.00	31.00	54.00	15.00	10.00	8.00
30	57.00	31.00	54.00	15.00	10.00	8.00
32	57.00	34.00	54.00	15.00	10.00	8.00
35	63.00	37.00	60.00	16.00	10.00	8.00
38	68.00	42.00	65.00	17.00	12.00	9.00
40	68.00	42.00	65.00	17.00	12.00	9.00
45	73.00	47.00	70.00	20.00	12.00	9.00
50	88.00	52.00	85.00	20.00	15.00	12.00
60	110.00	67.00	110.00	30.00	15.00	12.00
65	110.00	67.00	110.00	30.00	15.00	12.00
70	110.00	72.00	105.00	32.00	15.00	12.00